

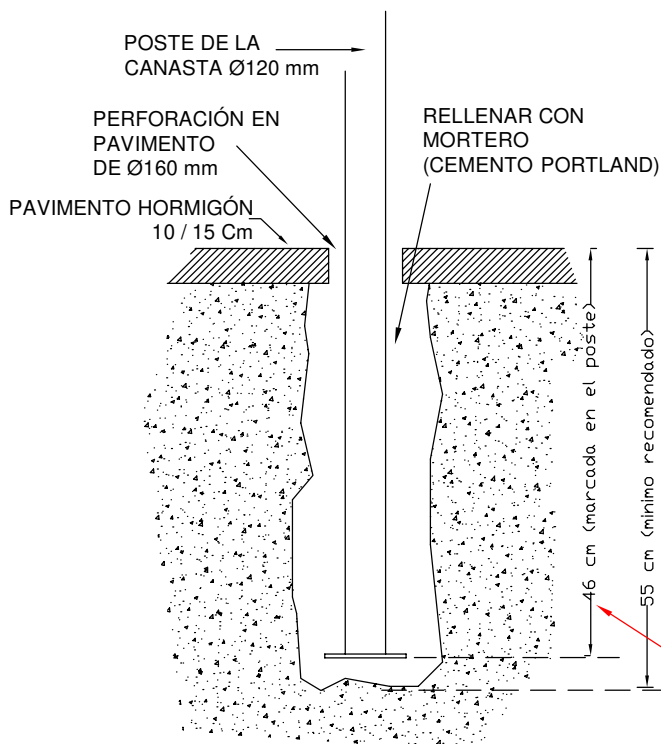


SPORTING GOODS & EQUIPMENT

Technical supplier FIBA Basketball WorldCup SPAIN2014
Technical supplier Basketball Paralympics Games RIO 2016
Technical supplier for gymnastics Mediterranean Games 2018

ESTEBAN SPORTING GOOD & EQUIPMENT S.L.
C/ Vulcà, 65 - 08530 LA GARRIGA - BARCELONA - ESPAÑA
Tel: 938 718 068 - Fax: 938 718 099
e-mail: esteban@esteban.info Url: www.esteban.info

1

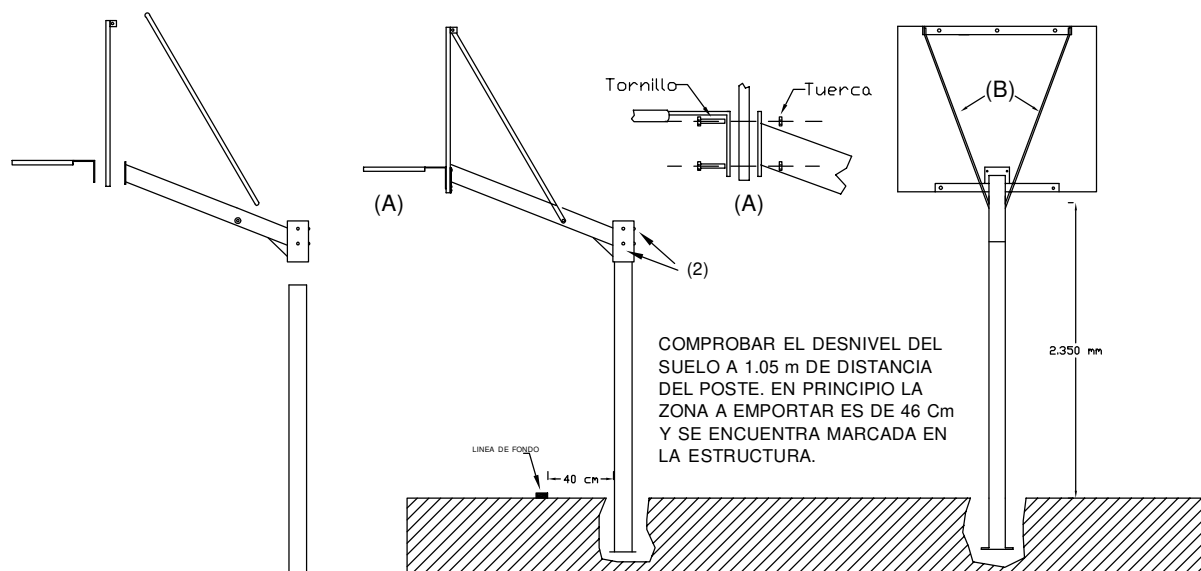


INSTRUCCIONES

- REALIZAR UNA PERFORACIÓN CILÍNDRICA EN EL PAVIMENTO DE HORMIGÓN DE Ø160 mm (MÍNIMO).
- COLOCAR EN SU INTERIOR EL POSTE DE LA CANASTA DE FORMA QUE PRESENTE UNA INCLINACIÓN DE 1º HACIA EL EXTERIOR DE LA PISTA.
- ASEGURAR Y RELLENAR EL POZO REALIZADO CON HORMIGÓN. DEJAR FRAGUAR EL TIEMPO QUE PRECISE EL MATERIAL.
- MONTAR LA EXTENSIÓN Y LOS TABLEROS DE LA CANASTA.

CARGAS REQUERIDAS SOBRE LA ESTRUCTURA POR LA NORMA EN-1270: 3200N SOBRE LA BASE DEL ARO Y 1000N EN CARGA FRONTAL.

LA DISTANCIA A EMPOTRAR PUEDE CAMBIAR SEGÚN LA SERIE DE FABRICACIÓN. 46 Cm DE REFERENCIA LA COTA EXACTA ESTÁ MARCADA EN EL EXTREMO DEL POSTE.



- 1) INTRODUCIR LA EXTENSIÓN DE LA CANASTA EN EL POSTE CENTRAL.
- 2) MONTAR EL TABLERO, JUNTO CON EL ARO, EN LA PLETINA DEL EXTREMO DE LA EXTENSIÓN (SEGÚN MUESTRA LA FIGURA 'A')

- 3) UNIR LOS EXTREMOS DE LOS 'TIRANTES' EN LA ZONA DISEÑADA PARA ESTE FIN EN LA EXTENSIÓN Y EN LA PLETINA SUPERIOR DEL TABLERO.
- 4) ORIENTAR EL TABLERO CON LA PISTA Y FIJAR LOS TORNILLOS DE BLOQUEO '2'

CANASTAS MINIBASQUET FIJAS SAL 1.05 m SF1052x
PLANO: SF10520-M SERIE 1 DE 2
FECHA: 10-09-2017

1

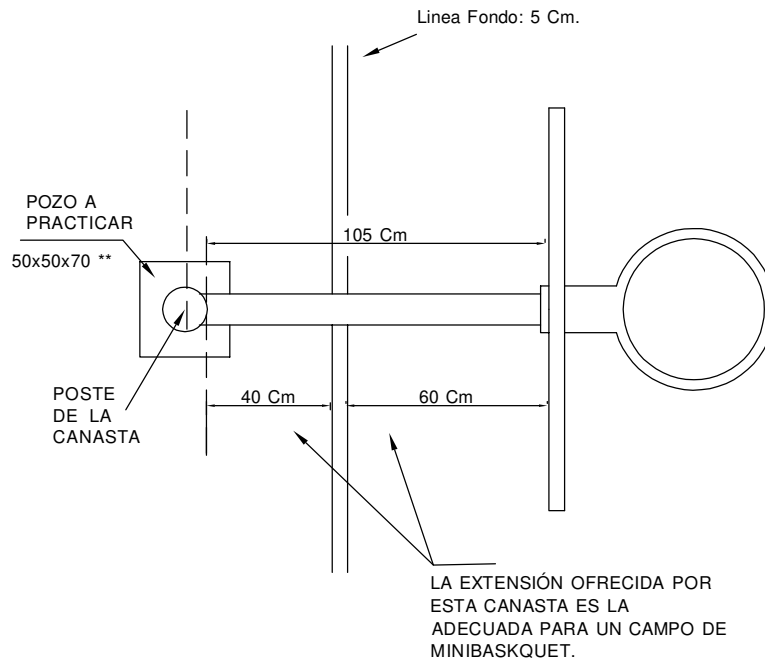
MONTAJE



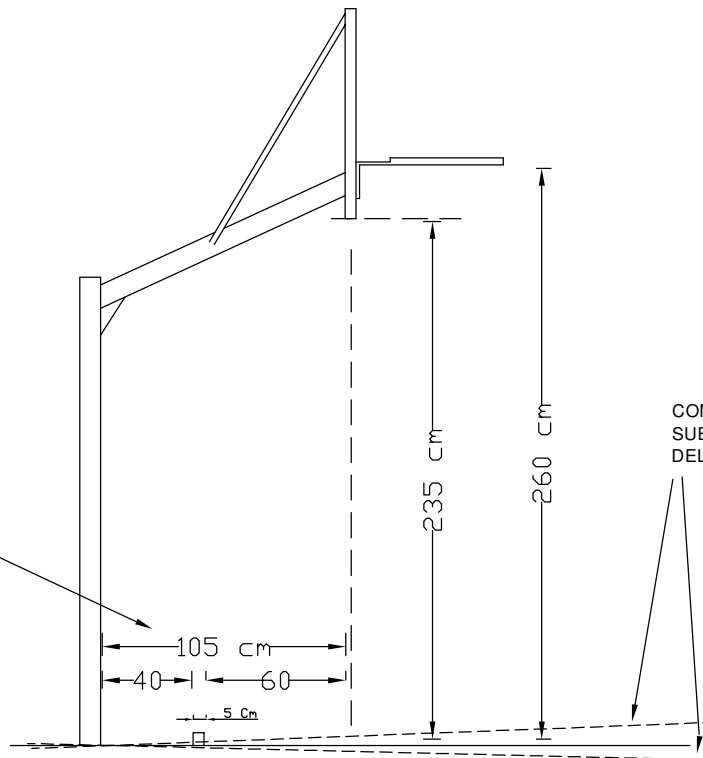
SPORTING GOODS & EQUIPMENT

Technical supplier FIBA Basketball WorldCup SPAIN2014
Technical supplier Basketball Paralympics Games RIO 2016
Technical supplier for gymnastics Mediterranean Games 2018

ESTEBAN SPORTING GOOD & EQUIPMENT S.L.
C/ Vulcà, 65 - 08530 LA GARRIGA - BARCELONA - ESPAÑA
Tel: 938 718 068 - Fax: 938 718 099
e-mail: esteban@esteban.info Url: www.esteban.info



LA EXTENSIÓN OFRECIDA POR ESTA CANASTA ES LA REGLAMENTARIA PARA UNA PISTA DE MINIBASQUET. LAS DISTANCIAS INDICADAS SON LAS MÍNIMAS RECOMENDADAS POR SEGURIDAD



COMPROBAR EL DESNIVEL DEL SUELO A 1.05 m DE DISTANCIA DEL POSTE

CANASTAS MINIBASQUET FIJAS SAL 1.05 m SF1052x
PLANO: SF10520-M SERIE 2 DE 2
FECHA: 10-09-2017

2

MONTAJE