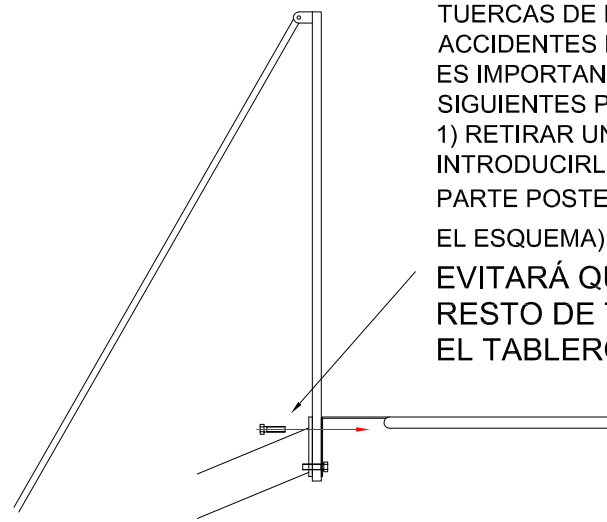


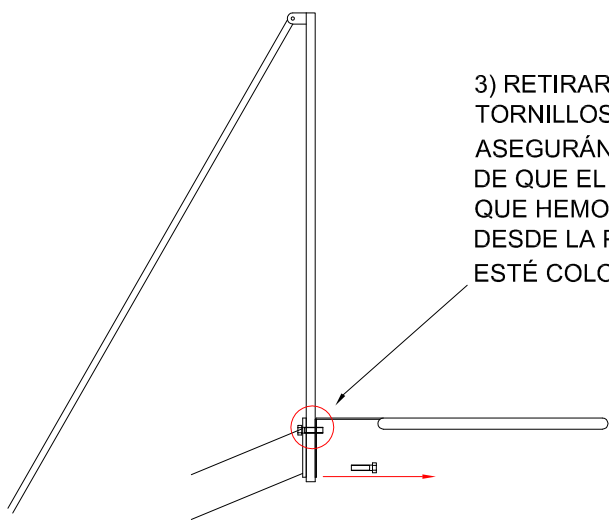
1) PARA REALIZAR EL CAMBIO DEL ARO **NO** DESMONTAR EL ESTABILIZADOR DEL TABLERO (A)

1



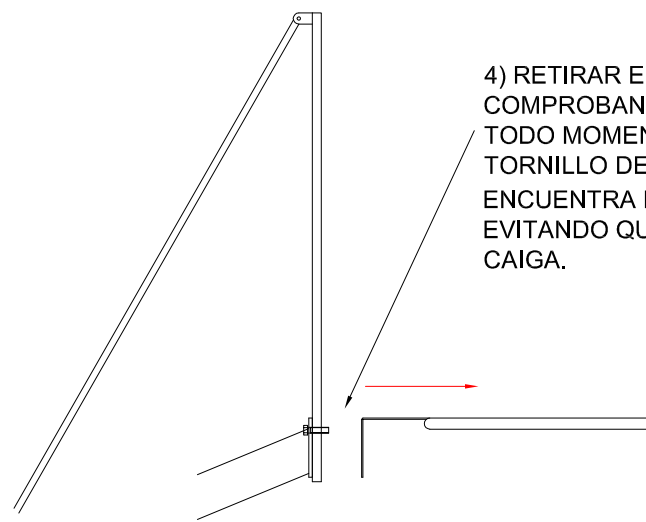
2) EL ARO ESTA FIJADO CON CUATRO TORNILLOS Y SUS RESPECTIVAS TUERCAS DE BLOQUEO. PARA EVITAR ACCIDENTES DURANTE EL PROCESO ES IMPORTANTE SEGUIR LOS SIGUIENTES PASOS:
1) RETIRAR UNO DE LOS TORNILLOS E INTRODUCIRLO DE NUEVO DESDE LA PARTE POSTERIOR (SEGÚN MUESTRA EL ESQUEMA). ESTA ACCIÓN EVITARÁ QUE AL RETIRAR EL RESTO DE TORNILLOS CAIGA EL TABLERO.

2



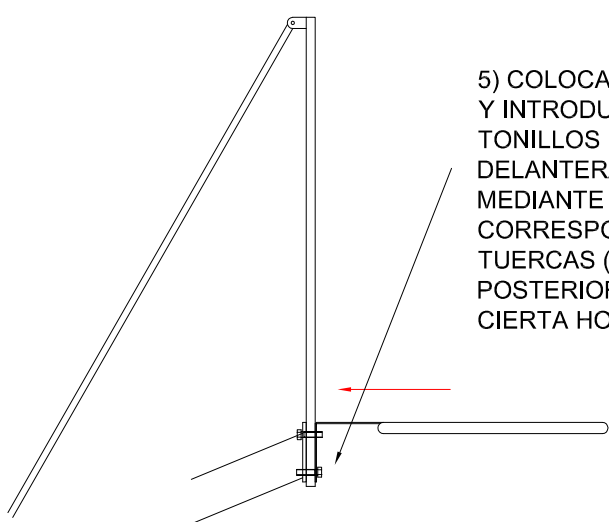
3) RETIRAR LOS TRES TORNILLOS RESTANTES ASEGURÁNDONOS SIEMPRE DE QUE EL DE SEGURIDAD QUE HEMOS INTRODUCIDO DESDE LA PARTE POSTERIOR ESTÉ COLOCADO.

3



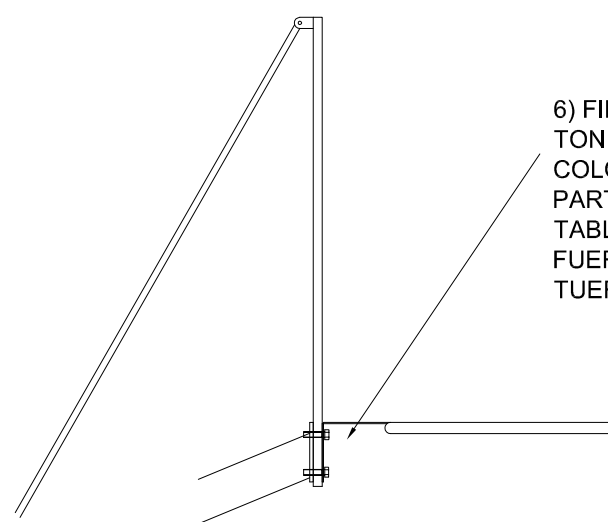
4) RETIRAR EL ARO COMPROBANDO QUE EN TODO MOMENTO EL TORNILLO DE SEGURIDAD SE ENCUENTRA EN SU POSICIÓN EVITANDO QUE EL TABLERO CAIGA.

4



5) COLOCAR EL NUEVO ARO Y INTRODUCIR LOS TRES TORNILLOS DESDE LA CARA DELANTERA, FIJARLOS MEDIANTE LAS CORRESPONDIENTES TUERCAS (PARTE POSTERIOR) PERMITIENDO CIERTA HOLGURA

5



6) FINALMENTE RETIRAR EL TORNILLO DE SEGURIDAD, COLOCARLO DESDE LA PARTE FRONTAL DEL TABLERO, NIVELAR Y FIJAR FUERTEMENTE TODAS LAS TUERCAS.

6