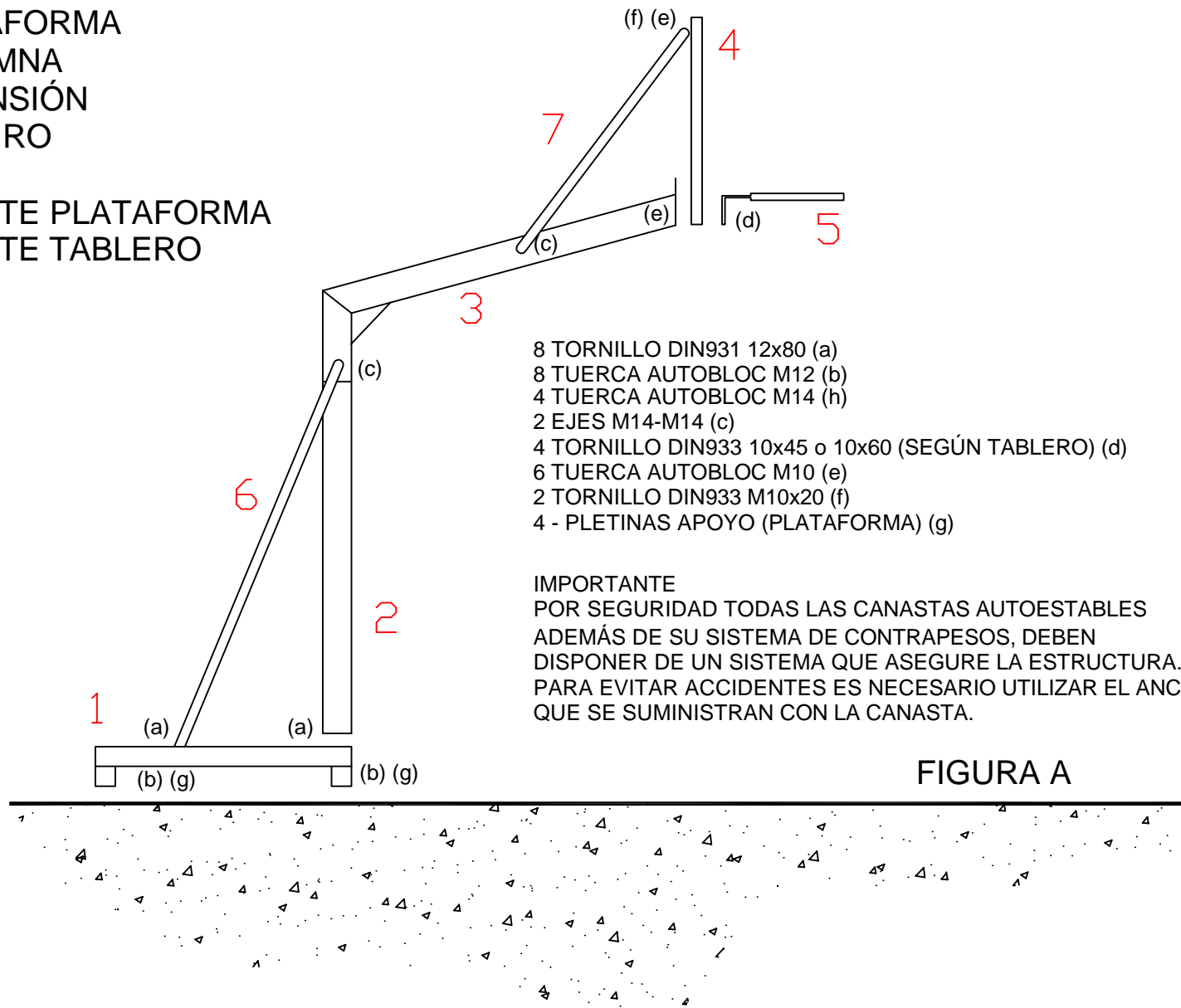
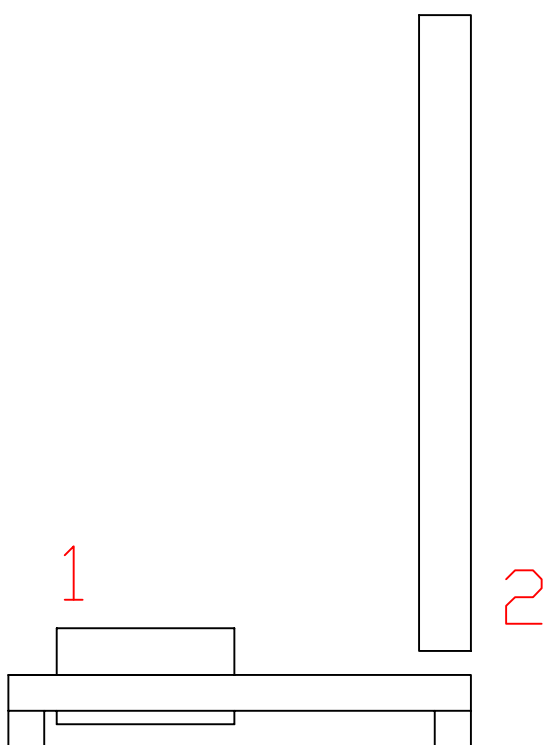


- 1 - PLATAFORMA
- 2 - COLUMNA
- 3 - EXTENSIÓN
- 4 - TABLERO
- 5 - ARO
- 6 - TIRANTE PLATAFORMA
- 7 - TIRANTE TABLERO



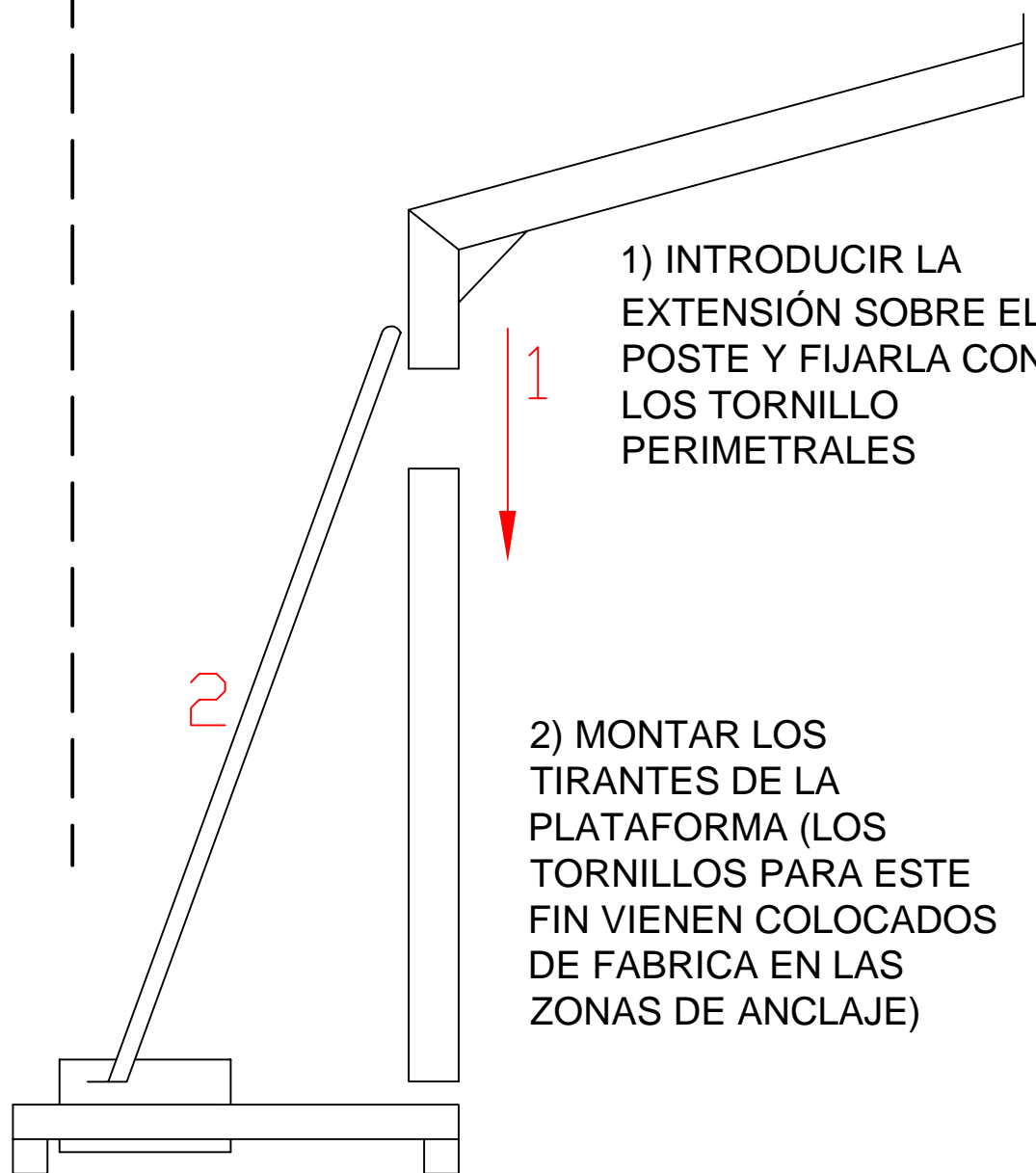
1) COLOCAR UN CONTRAPESO EN LA PLATAFORMA .

2) SITUAR EL POSTE CENTRAL Y FIJARLO CON LOS TORNILLOS Y ACCESORIOS QUE ESTÁN COLOCADOS EN LA ZONA DE SUJECIÓN.



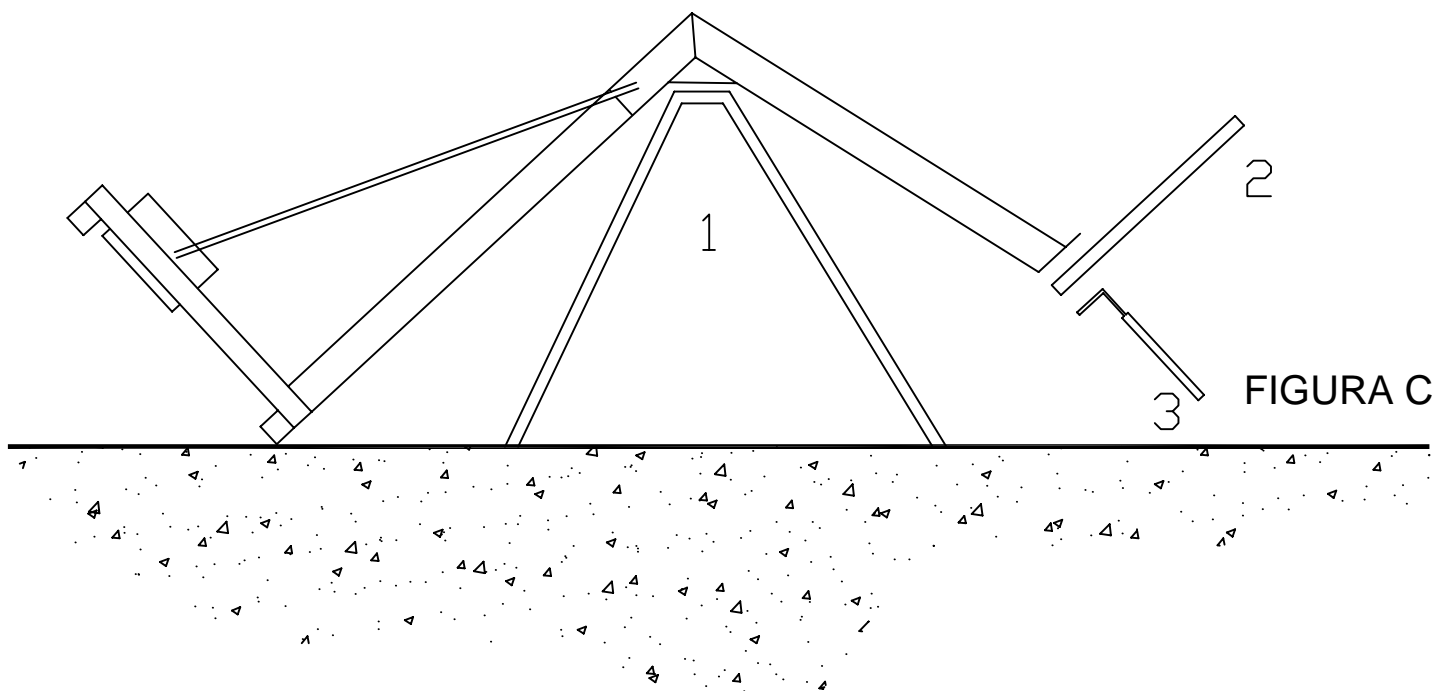
1) INTRODUCIR LA EXTENSIÓN SOBRE EL POSTE Y FIJARLA CON LOS TORNILLO PERIMETRALES

2) MONTAR LOS TIRANTES DE LA PLATAFORMA (LOS TORNILLOS PARA ESTE FIN VIENEN COLOCADOS DE FABRICA EN LAS ZONAS DE ANCLAJE)

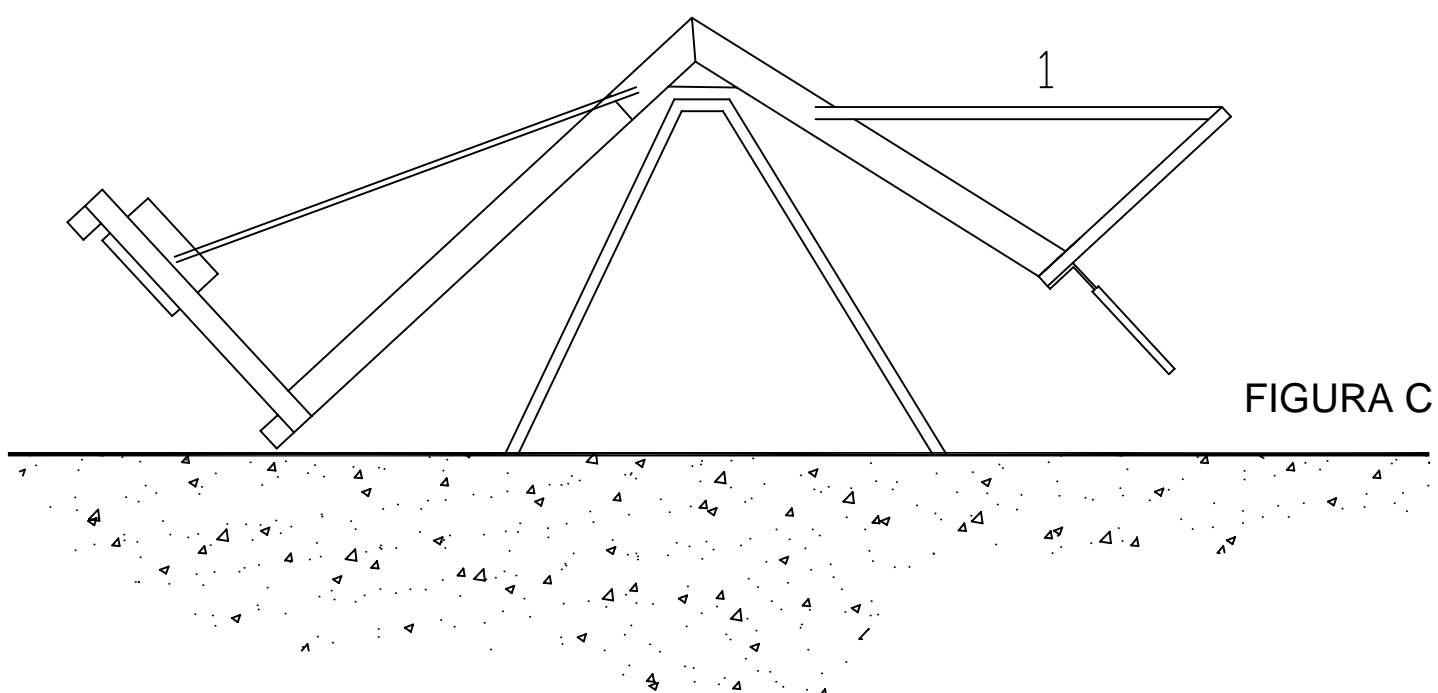


PARA REALIZAR EL MONTAJE SERÁN NECESARIAS 3 PERSONAS COMO MÍNIMO.

- 1) COLOCAR UNA ESCALERA TIPO TIJERA Y TUMBAR LA ESTRUCTURA SOBRE ELLA DE FORMA QUE LA ZONA DE FIJACIÓN DEL TABLERO QUEDE ELEVADA DEL SUELO.  
- COMPROBAR QUE EL CONJUNTO ES ESTABLE.
- 2) COLOCAR EL TABLERO ENTRE LA PLACA DE LA ESTRUCTURA Y LA DEL ARO (3). HACER PASAR LOS TORNILLOS DE FIJACIÓN DE FORMA QUE LAS TUERCAS QUEDEN EN LA PARTE POSTERIOR. ATORNILLAR .



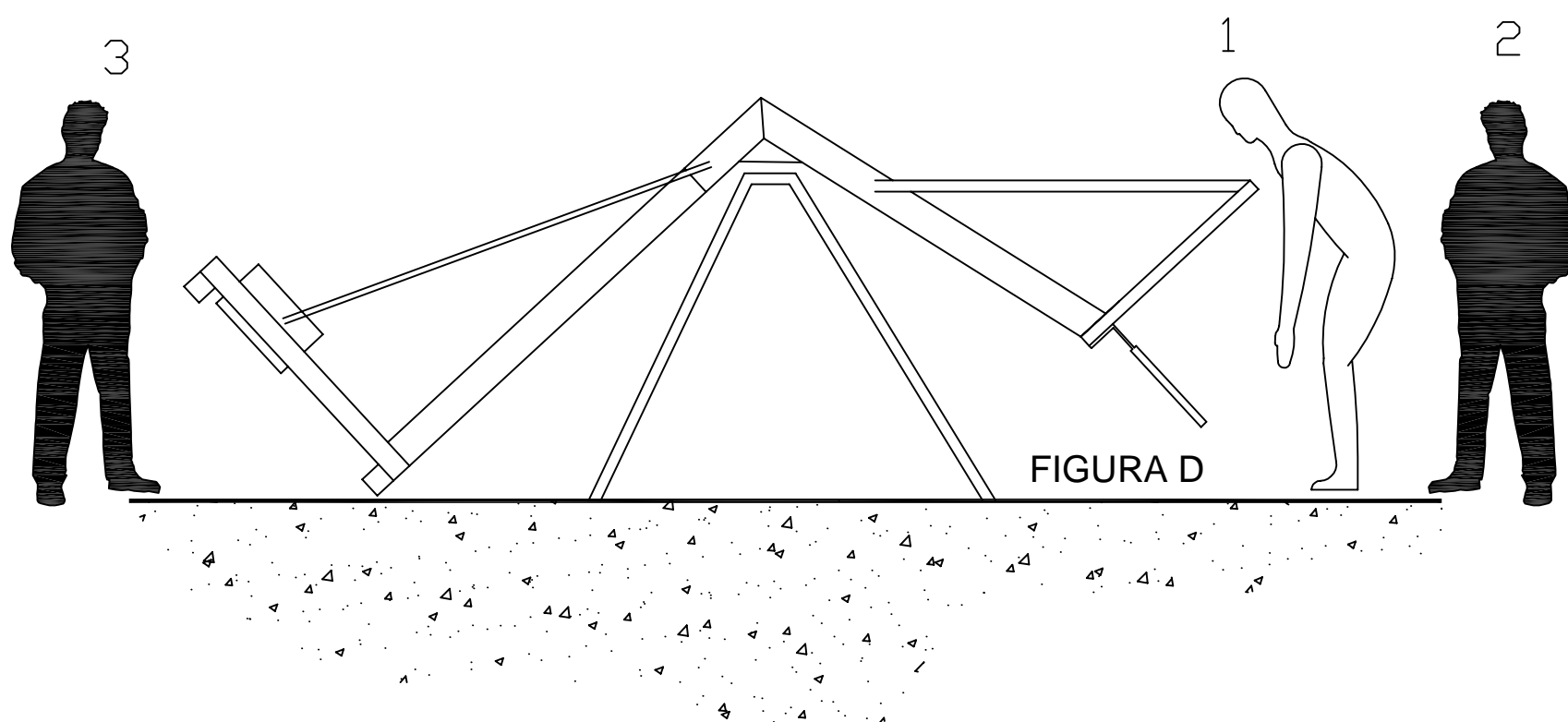
- 1) COLOCAR LOS TIRANTES DEL TABLERO.  
- COMPROBAR QUE EL NIVEL DEL TABLERO SEA CORRECTO.  
- ATORNILLAR CON FUERZA TODOS LOS PUNTOS DE FIJACIÓN.
- 2) COLOCAR OTRO BLOQUE EN LA BASE.



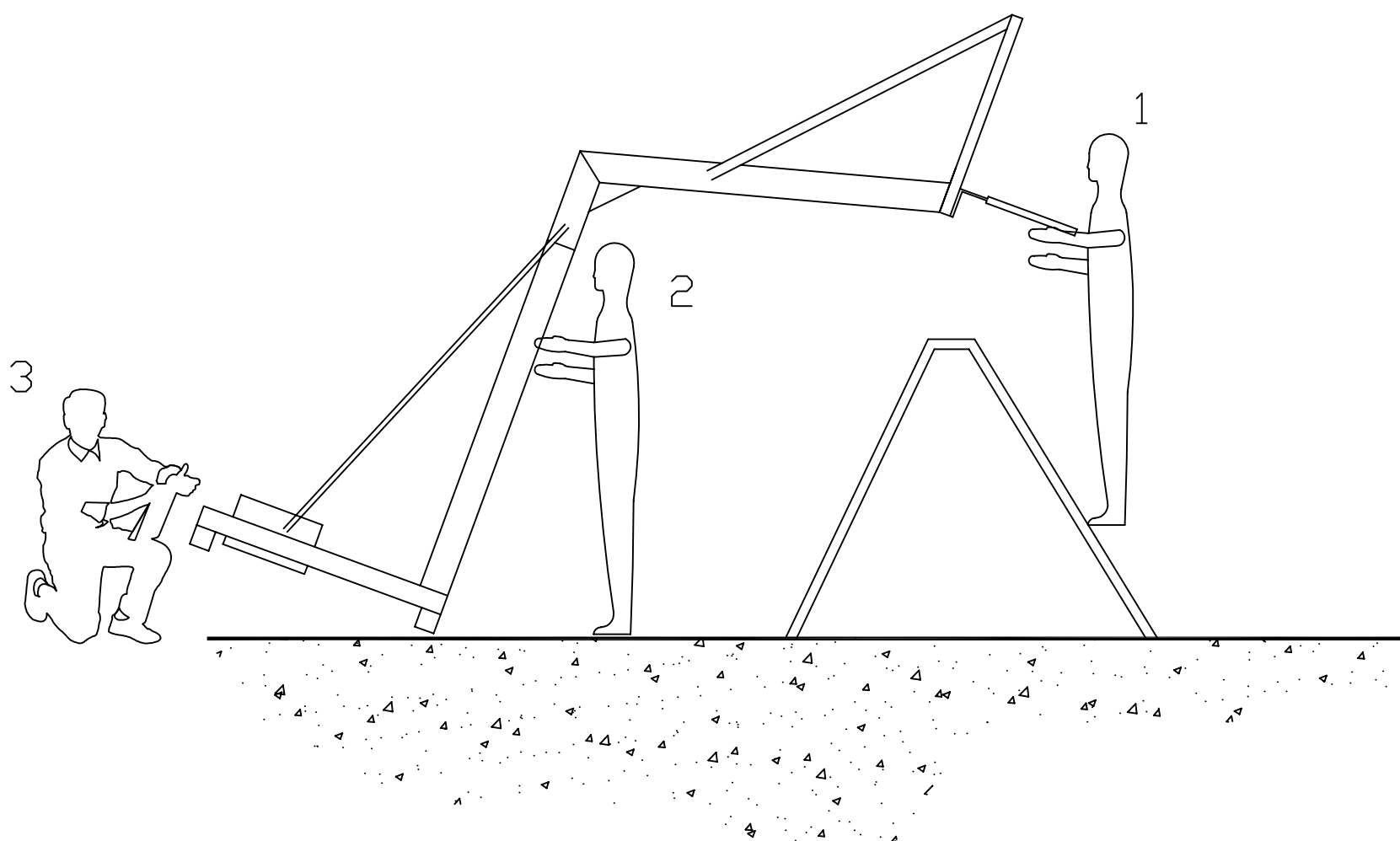
**ATENCIÓN: CONTRAPESO MÍNIMO 400 KG x CANASTA**

SITUARSE SEGÚN MUESTRA LA FIGURA D .

PARA INICIAR LA MANIOBRA EL 1ER OPERARIO DEBERÁ COMENZAR A LEVANTAR LA CANASTA. DESDE EL ARO PARA PASAR LUEGO A LA BASE DEL TABLERO. EL OPERARIO 3 EMPUJARÁ LA BASE HACIA EL SUELO Y EL OPERARIO 2 LEVANTARÁ LA ESTRUCTURA DESDE EL ÁRBOL.

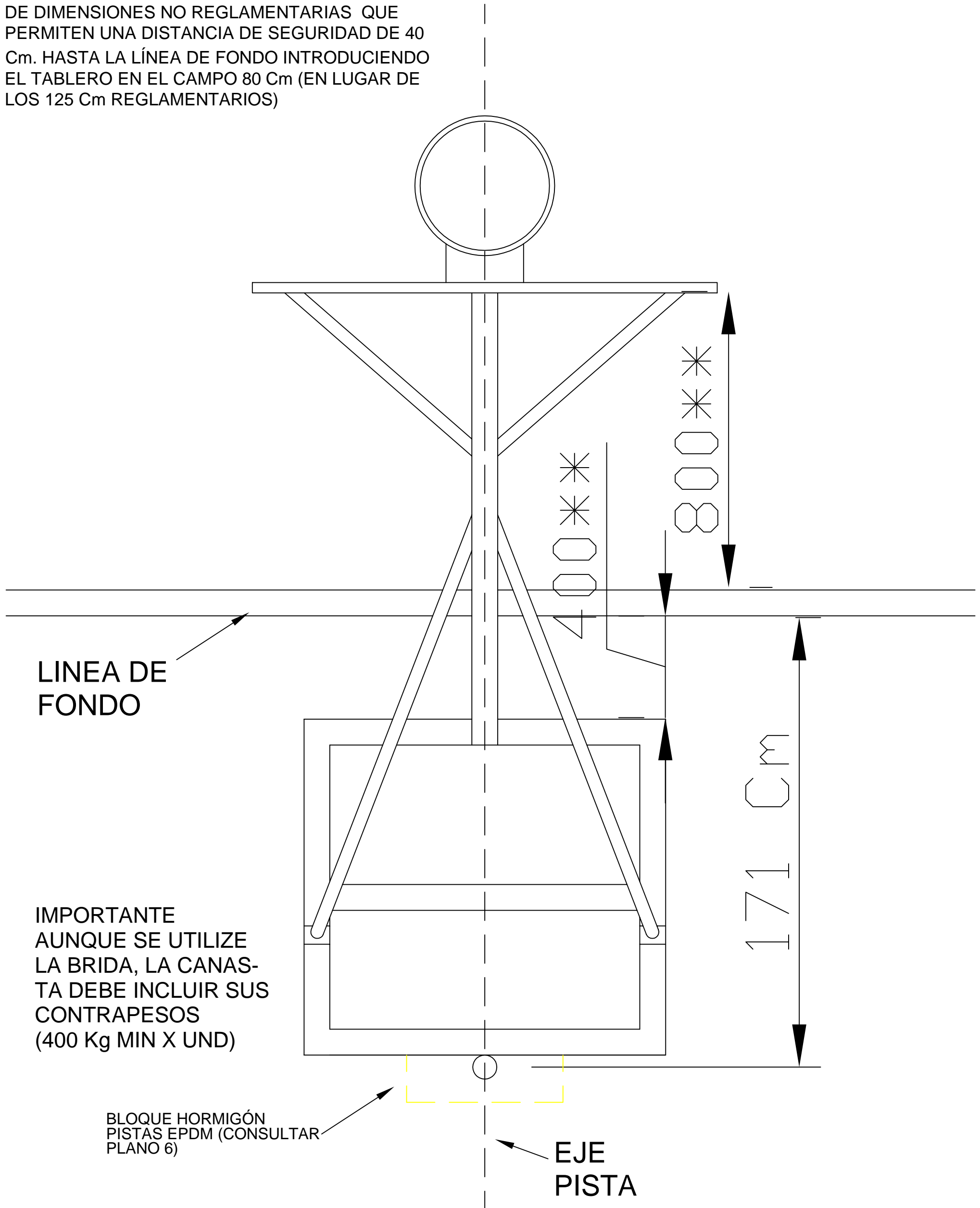


CONTINUAR CON LA MANIOBRA HASTA QUE LA ESTRUCTURA LLEGUE AL PUNTO DE EQUILIBRIO. A PARTIR DE ESE MOMENTO EL OPERARIO 1 DEBERÁ DEJAR DE LEVANTAR Y PASARÁ A EJERCER UNA FUERZA CONTRARIA, CONTRARESTANDO ASÍ EL PESO DE LA PLATAFORMA DE LA CANASTA Y EVITANDO QUE EXISTA LA PLATAFORMA GOLPEE EL SUELO Y EL POSIBLE REBOTE.



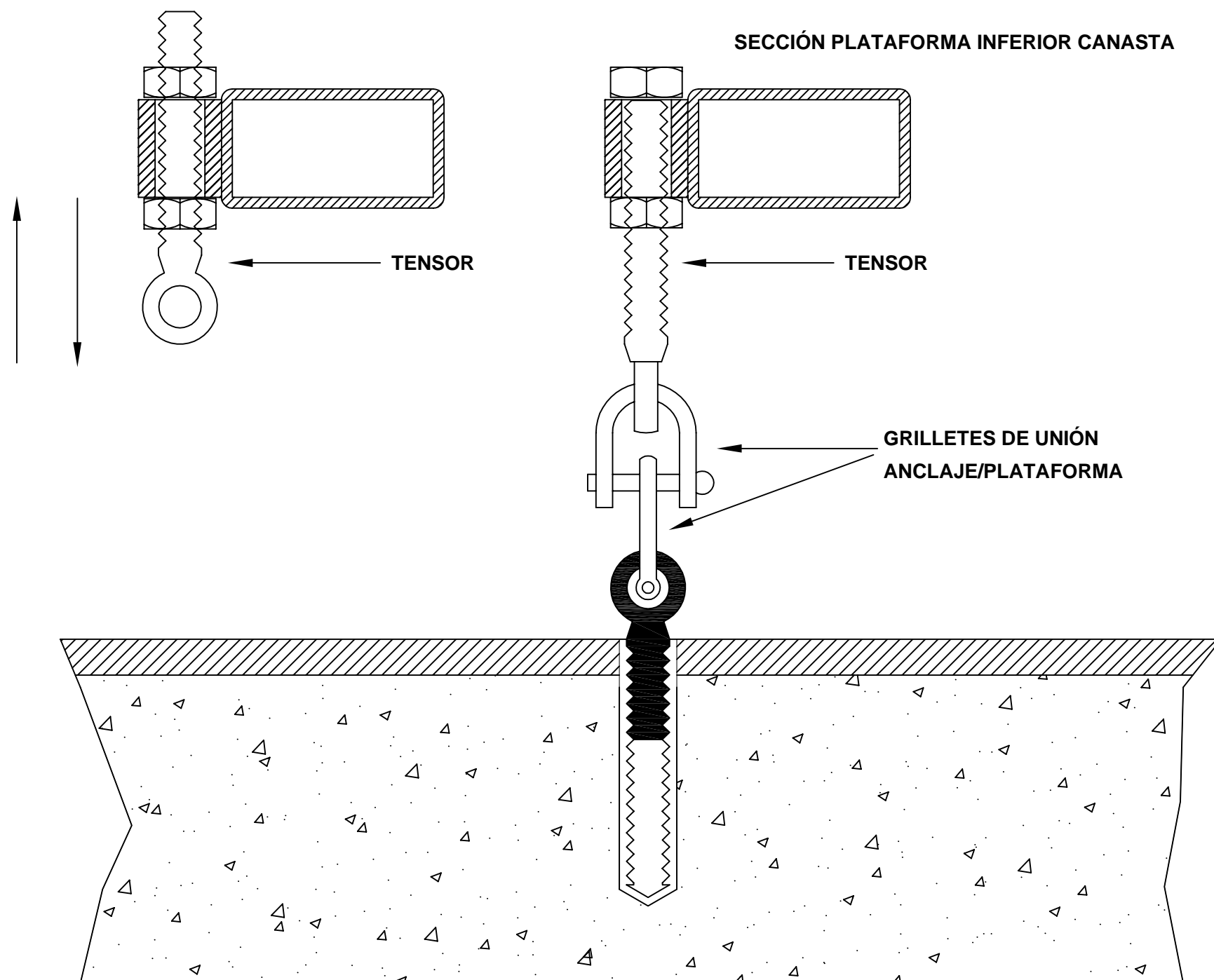
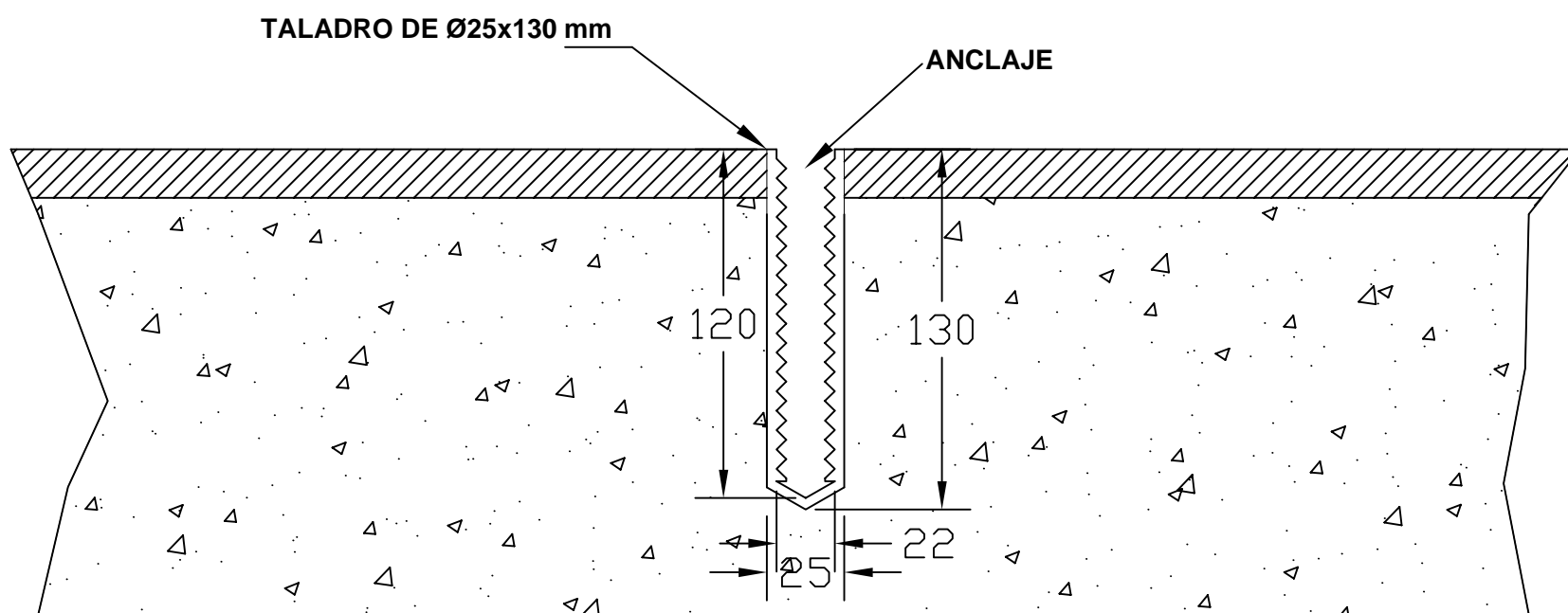
**COLOCAR EL RESTO DE CONTRAPESOS (5 UNIDADES)**  
**ATENCIÓN: CONTRAPESO MÍNIMO 400 KG x CANASTA**

\*\*LA EXTENSIÓN DE ESTE MODELO ES DE 125 Cm.  
SU USO EN PISTAS REGLAMENTARIAS NO ESTÁ  
RECOMENDADO YA QUE EL FRONTAL DE LA  
CANASTA QUEDA AL MISMO NIVEL QUE LA LÍNEA  
DE FONDO. CANASTA RECOMENDADA EN PISTAS  
DE DIMENSIONES NO REGLAMENTARIAS QUE  
PERMITEN UNA DISTANCIA DE SEGURIDAD DE 40  
Cm. HASTA LA LÍNEA DE FONDO INTRODUCIENDO  
EL TABLERO EN EL CAMPO 80 Cm (EN LUGAR DE  
LOS 125 Cm REGLAMENTARIOS)



DETALLE INTALACIÓN ANCLAJE BTR0110C EN PAVIMENTOS DE HORMIGÓN O SIMILAR. LA CANASTA DEBE ESTAR EQUIPADA CON SUS CORRESPONDIENTES CONTRAPESOS (400 KG. x UNIDAD)

IMPORTANTE:  
PARA EVITAR QUE DURANTE LOS TRABAJOS DE  
INSTALACIÓN EL ANCLAJE SE LLENE DE RESINA  
ENROSCAR LA TAPA-TORNILLO DE METAL ANTES  
DE INSTALAR..



DETALLE INTALACIÓN ANCLAJE BTR0110C EN PAVIMENTOS EPDM O SIMILAR RESISTENCIA. LA CANASTA DEBE ESTAR EQUIPADA CON SUS CORRESPONDIENTES CONTRAPESOS (400 KG. x UNIDAD)

