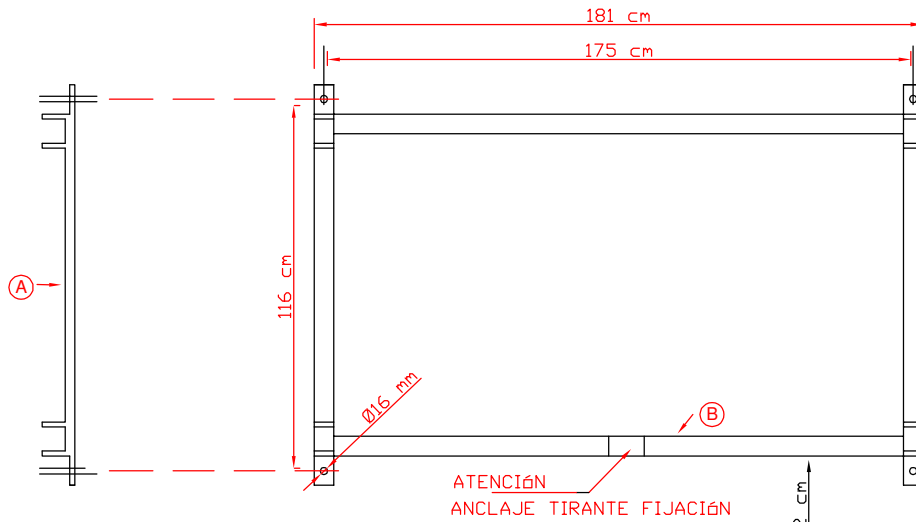
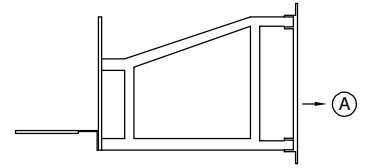


1)

COLOCAR Y NIVELAR EL MARCO POSTERIOR (A) DE FORMA QUE DESDE LA PARTE INFERIOR DE LA BARRA TRANSVERSAL (B) HASTA EL SUELO SE MIDA UNA DISTANCIA DE 292 cm. UTILIZAR PARA ESTE FIN ANCLAJES ADECUADOS A LA NATURALEZA DE LA PARED

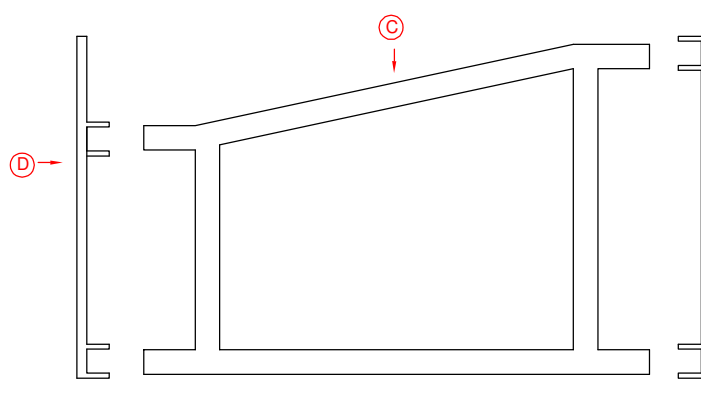
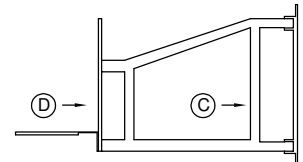


COMPROBAR LA POSIBLE VARIACIÓN EN EL NIVEL DEL SUELO. LA MEDIDA DEBE TOMARSE SEGÚN LA EXTENSIÓN DE LA CANASTA

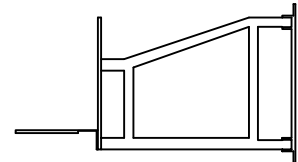
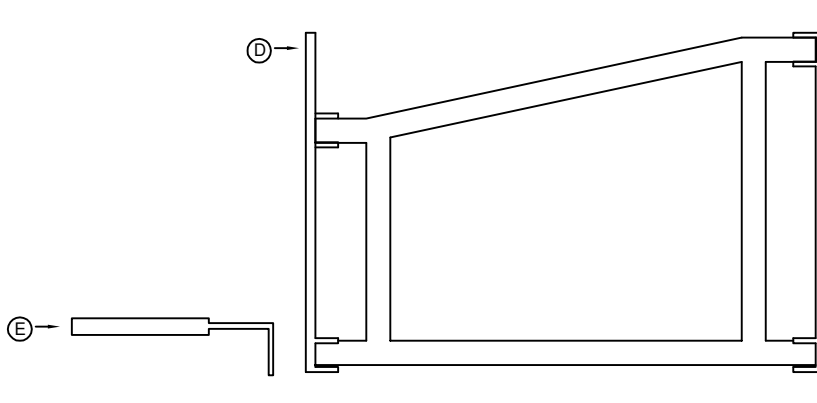
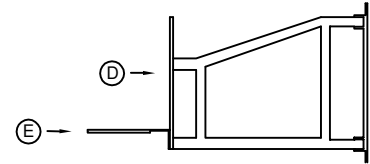
Al suelo 292 cm

2)

COLOCAR LOS SOPORTES LATERALES (C) EN LAS PLETINAS DE QUE DISPONE EL MARCO DE LA PARED PARA RECIBIRLAS Y ATORNILLAR MEDIANTE LOS TORNILLOS SUMINISTRADOS PARA ESTE FIN. OPERAR DE LA MISMA FORMA CON EL MARCO DEL TABLERO.



3)
ATORNILLAR EL ARO (E) SOBRE EL TABLERO DE FORMA QUE LAS TUERCAS
QUEDEN EN LA PARTE POSTERIOR DEL TABLERO.



VISTA SUPERIOR

