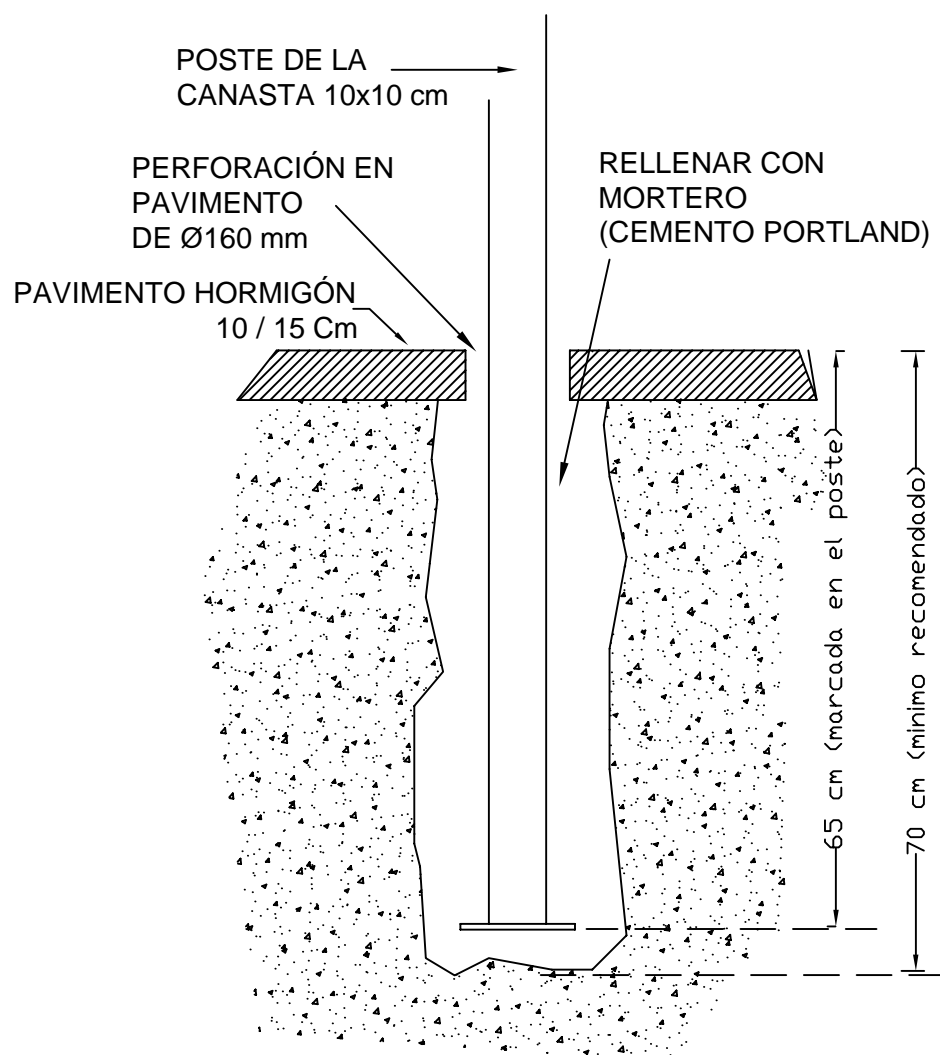


1) INTRODUCIR LA EXTESIÓN DE LA CANASTA EN EL POSTE CENTRAL.

2) MONTAR EL TABLERO, JUNTO CON EL ARO, EN LA PLETINA DEL EXTREMO DE LA EXTESIÓN (SEGÚN MUESTRA LA FIGURA 'A')

3) UNIR LOS EXTREMOS DE LOS 'TIRANTES' EN LA ZONA DISEÑADA PARA ESTE FIN EN LA EXTENSIÓN Y EN LA PLETINA SUPERIOR DEL TABLERO.

4) ORIENTAR EL TABLERO CON LA PISTA Y FIJAR LOS TORNILLOS DE BLOQUEO '2'

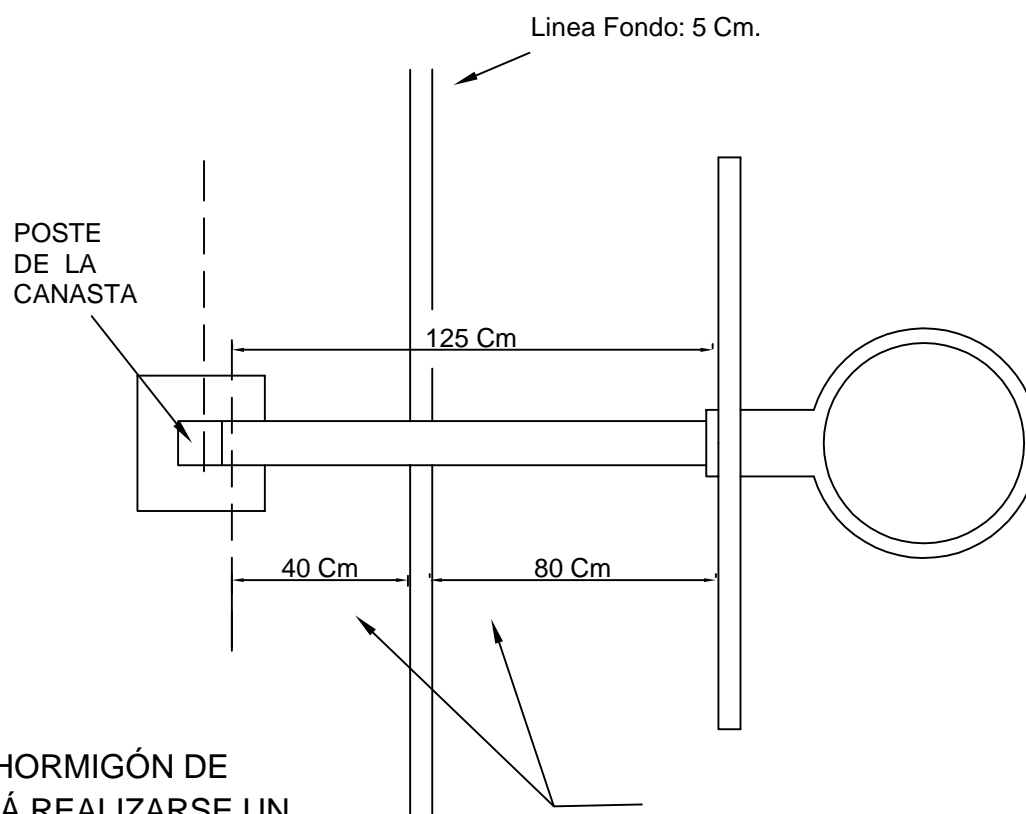


#### INSTRUCCIONES

- REALIZAR UNA PERFORACIÓN CILÍNDRICA EN EL PAVIMENTO DE HORMIGÓN DE Ø160 mm (MÍNIMO).
- COLOCAR EN SU INTERIOR EL POSTE DE LA CANASTA DE FORMA QUE PRESENTE UNA INCLINACIÓN DE 1º HACIA EL EXTERIOR DE LA PISTA.
- ASEGURAR Y RELLENAR EL POZO REALIZADO CON HORMIGÓN. DEJAR FRAGUAR EL TIEMPO QUE PRECISE EL MATERIAL.
- MONTAR LA EXTENSIÓN Y LOS TABLEROS DE LA CANASTA.

CARGAS REQUERIDAS SOBRE LA ESTRUCTURA POR LA NORMA EN-1270: 3200N SOBRE LA BASE DEL ARO Y 1000N EN CARGA FRONTAL.

## SECCIÓN



**CIMENTACIÓN**

PARA PISTAS CON PAVIMENTO DE HORMIGÓN DE MENOS 10 Cm DE ESPESOR DEBERÁ REALIZARSE UN POZO CON UNAS DIMENSIONES MÍNIMAS DE SER DE 50x50x70 Cm (LADO x LADO x PROFUNDIDAD). DEPENDIENDO DE LA NATURALEZA DEL TERRENO ES POSIBLE QUE ESTAS DIMENSIONES NO SEAN ADECUADAS. EN ESTOS CASOS DEBERÁN SOLICITAR ASESORAMIENTO TÉCNICO PARA LA INSTALACIÓN

LA EXTENSIÓN OFRECIDA POR ESTA CANASTA NO ES LA REGLAMENTARIA, LA DISTANCIAS INDICADAS SON LAS MÍNIMAS RECOMENDADAS POR SEGURIDAD

LA EXTENSIÓN OFRECIDA POR ESTA CANASTA NO ES LA REGLAMENTARIA, LA DISTANCIAS INDICADAS SON LAS MÍNIMAS RECOMENDADAS POR SEGURIDAD

